



Акционерное общество
«Арзамасский приборостроительный
завод имени П.И.Пландина»

42 1322

СЧЕТЧИК ГАЗА СГ16МТ, СГ75МТ

Руководство по эксплуатации

ЛГФИ.407221.026 РЭ



EAC

ME 92

Содержание

1 ОПИСАНИЕ И РАБОТА	3
1.1 Назначение счетчика	3
1.2 Технические характеристики	5
1.3 Состав счетчика	8
1.4 Устройство и работа счетчика	9
1.5 Маркировка и пломбирование	10
1.6 Упаковка	11
1.7 Обеспечение взрывозащиты	12
2 ИСПОЛЬЗОВАНИЕ ПО НАЗНАЧЕНИЮ	12
2.1 Подготовка счетчика к использованию	12
2.2 Использование счетчика	15
3 ТЕХНИЧЕСКОЕ ОБСЛУЖИВАНИЕ	24
3.1 Задачи технического обслуживания	24
3.2 Демонтаж и монтаж счетчика	25
4 ХРАНЕНИЕ	25
5 ТРАНСПОРТИРОВАНИЕ	25
6 ПОВЕРКА	25
ПРИЛОЖЕНИЕ А Перечень принятых сокращений и обозначений	
ПРИЛОЖЕНИЕ Б График зависимости диапазона расходов от рабочего давления	
ПРИЛОЖЕНИЕ В График зависимости потери давления на счетчике от расхода	
ПРИЛОЖЕНИЕ Г Габаритные и присоединительные размеры счетчика СГ16МТ	
ПРИЛОЖЕНИЕ Д Габаритные и присоединительные размеры счетчика СГ75МТ	
ПРИЛОЖЕНИЕ Е Конструкция счетчика	
ПРИЛОЖЕНИЕ Ж Электрическая принципиальная схема датчика импульсов	
ПРИЛОЖЕНИЕ И Схема монтажа счетчика	
ПРИЛОЖЕНИЕ К Эскиз монтажа счетчика газа СГ16МТ-100 и СГ75МТ	
ПРИЛОЖЕНИЕ М Свидетельство об утверждении типа	

Настоящее руководство по эксплуатации (в дальнейшем - РЭ) предназначено для изучения принципа действия, устройства, правил монтажа и эксплуатации счетчика газа СГ16МТ, СГ75МТ (в дальнейшем - счетчик), выпускаемого по техническим условиям ТУ 4213-001-07513518-02 (ЛГФИ.407221.001ТУ).

Технический персонал, обслуживающий счетчик, перед началом работ должен ознакомиться с настоящим РЭ.

При изучении РЭ просим обратить особое внимание на указания, выделенные жирным шрифтом, перед которыми стоит слово "ВНИМАНИЕ"!

Перечень обозначений и сокращений, принятых в настоящем РЭ, приведен в приложении А.

Изготовитель оставляет за собой право вносить в конструкцию счетчика изменения непринципиального характера без отражения их в руководстве по эксплуатации.

1 Описание и работа

1.1 Назначение счетчика

1.1.1 Счетчик предназначен для измерения (в том числе и при коммерческих операциях) объема неагрессивного, неоднородного по химическому составу, очищенного от механических примесей и осушенного природного газа по ГОСТ 5542-2014, попутного газа с парциальным давлением сероводорода не более 0,01 МПа и других неагрессивных газов (в том числе воздуха, азота) плотностью не менее 0,67 кг/м³ при плавно меняющихся его потоках и рабочей температуре от минус 20 до плюс 50 °С.

ВНИМАНИЕ! ВО ИЗБЕЖАНИЕ ВЗРЫВА КАТЕГОРИЧЕСКИ ЗАПРЕЩАЕТСЯ ПРИМЕНЯТЬ СЧЕТЧИК ДЛЯ УЧЕТА ГАЗООБРАЗНОГО КИСЛОРОДА!

ВНИМАНИЕ! ВО ИЗБЕЖАНИЕ ПОВРЕЖДЕНИЯ СЧЕТЧИКА ЗАПРЕЩАЕТСЯ ЭКСПЛУАТАЦИЯ СЧЕТЧИКА, ЕСЛИ ПЕРЕД НИМ В ТРУБОПРОВОДЕ НЕ УСТАНОВЛЕН ФИЛЬТР (СМ. П.2.1.2.5).

1.1.2 Счетчик может устанавливаться в трубопроводе как горизонтально, так и вертикально при направлении потока газа как снизу вверх, так и сверху вниз.

1.1.3 Счетчик может быть использован совместно с внешним устройством электронной коррекции измеряемого объема по температуре и давлению измеряемого газа (электронным корректором). Информация об объеме передается на электронный корректор посредством датчика импульсов, входящего в состав счетчика.

Электрическая цепь датчика импульсов (см. приложение Ж), предназначенная для подключения к электронному корректору и состоящая из последовательно соединенных резисторов и герконов, не содержит собственного источника тока, индуктивности и емкости, а изоляция выходного кабеля (жгута) рассчитана на напряжение не менее 500 В, имеет уровень взрывозащиты «іb» по ГОСТ30852.10-2002, что позволяет подключать датчик импульсов к сертифицированной искробезопасной цепи уровня «іb» или «іa» электронного корректора Суперфлю-23, miniELCOR, и другим.

Счетчик предназначен для размещения и эксплуатации во взрывоопасных зонах класса 1 по ГОСТ30852.9-2002, в которых возможно образование взрывоопасных смесей паров и газов с воздухом, отнесенных к категориям IIA и IIB групп T1 - T4 по ГОСТ30852.0-2002, ГОСТ30852.11-2002.

ВНИМАНИЕ! ДАТЧИК ИМПУЛЬСОВ НИЗКОЧАСТОТНЫЙ ПРИ ПОСТАВКЕ НА СЧЕТЧИКЕ НЕ УСТАНОВЛЕН, А НАХОДИТСЯ В ЯЩИКЕ В ОТДЕЛЬНОЙ ТАРЕ.

1.1.4 Счетчик соответствует ГОСТ 28724-90.

Счетчик зарегистрирован в Госреестре средств измерений под № 14124-14. Производство счетчика обеспечивается:

- заключением экспертизы промышленной безопасности № 1560-2008;
- лицензией на изготовление и ремонт средств измерения № 004349-ИР;
- свидетельством об утверждении типа RU.C.29.004.A № 57213/1 (приложение М);
- сертификатом соответствия № TC RU C-RU.МЮ62.В.02424.

1.1.5 Счетчик выпускается: для эксплуатации при температуре окружающей среды от минус 40 до плюс 70 °С.

Вид климатического исполнения счетчика УХЛ3* по ГОСТ 15150-69.

Степень защиты корпуса от внешних воздействий IP54 по ГОСТ 14254-96.

1.1.6 Счетчик выпускается в нескольких вариантах в зависимости от максимального значения расхода (см. таблицу 1 и таблицу 2).

1.1.7 Счетчик СГ16МТ полностью выполняет функции счетчиков газа СГ16М и СГ16 и имеет одинаковые с ними присоединительные и установочные размеры, поэтому возможно применение СГ16МТ взамен СГ16М и СГ16. Применение СГ16 взамен СГ16М и СГ16МТ возможно при условии эксплуатации без электронного корректора.

Счетчик СГ75МТ полностью выполняет функции счетчиков газа СГ75М и СГ75-1 и имеет одинаковые с ними присоединительные и установочные размеры, поэтому возможно применение СГ75МТ взамен СГ75М и СГ75-1. Применение СГ75-1 взамен СГ75М и СГ75МТ возможно при условии эксплуатации без электронного корректора.

1.1.8 Условное обозначение счетчиков при заказе и в документации другой продукции должно состоять из символов СГ16МТ или СГ75МТ, в зависимости от максимального значения давления измеряемой среды: СГ16МТ - для давления 1,6 МПа (16 кгс/см²), СГ75МТ, - для давления 7,5 МПа (75 кгс/см²), максимального значения объемного расхода и дополнительного обозначения предельной пониженной температуры окружающего воздуха – 30 (для температуры минус 30 °С) или 40 (для температуры минус 40 °С) и материала корпуса счетчика – С (сталь) или Ч (чугун), цифры 2 - обозначающей исполнение счетчиков, предназначенных для работы в диапазоне 1:20, которое указывается только в паспорте и на упаковке; без цифры 2 – исполнение счетчиков, предназначенных для работы в диапазоне 1:10

Пример записи обозначения счетчика для давления измеряемой среды 1,6 МПа(16 кгс/см²) с максимальным значением объемного расхода 400 м³/ч и минимальным значением температуры окружающей среды минус 30 °С, исполнение 2 при заказе и в документации другой продукции, в которой он может быть применен:

"Счетчик газа СГ16МТ-400-30-С-2 ТУ 4213-001-07513518-02".

Для уменьшения длины прямых участков при монтаже счетчика СГ16МТ необходимо заказать стабилизатор потока газа СПГ.

Условное обозначение стабилизатора при заказе должно состоять из обозначения СПГ, условного прохода Ду и обозначения предельной пониженной температуры окружающего воздуха – 30 (для температуры минус 30 °С) или 40 (для температуры минус 40 °С)

Пример обозначения стабилизатора потока газа СПГ для Ду 50, предназначенного для эксплуатации при температуре от минус 40 °С при заказе и в документации другой продукции, в которой он может быть применен:

"СПГ50-40 ЛГФИ.302133.024".

1.2 Технические характеристики

1.2.1 Диапазоны расходов и диаметры условного прохода для различных исполнений счетчика приведены в таблицах 1 и 2.

Таблица 1

Условное обозначение счетчика	Расход, м ³ /ч			Ду, мм
	Qmax	Qmin=0,05Qmax	Qmin=0,1Qmax	
СГ16МТ-100-40-С СГ16МТ-100-30-С	100	-	10	50
СГ16МТ-160-40-С(2) СГ16МТ-160-30-С(2)	160	8	16	80
СГ16МТ-200-40-С(2) СГ16МТ-200-30-С(2)	200	10	20	80
СГ16МТ-250-40-С(2) СГ16МТ-250-30-С(2)	250	12,5	25	80
СГ16МТ-400-40-С(2) СГ16МТ-400-30-С(2)	400	20	40	100
СГ16МТ-650-40-С(2) СГ16МТ-650-30-С(2)	650	32,5	65	
СГ16МТ-800-40-С(2) СГ16МТ-800-30-С(2)	800	40	80	150
СГ16МТ-1000-40-С(2) СГ16МТ-1000-30-С(2)	1000	50	100	150
СГ16МТ-1600-40-С(2) СГ16МТ-1600-30-С(2)	1600	80	160	200
СГ16МТ-2500-40-С(2) СГ16МТ -2500-30-С(2)	2500	125	250	200
СГ16МТ-4000-40-С(2) СГ16МТ-4000-30-С(2)	4000	200	400	200

Таблица 2

Условное обозначение счетчика	Расход, м ³ /ч			Ду, мм
	Qmax	Qmin=0,05Qmax	Qmin=0,1Qmax	
СГ75МТ-160-40-С(2) СГ75МТ-160-30-С(2)	160	8	16	80
СГ75МТ-250-40-С(2) СГ75МТ-250-30-С(2)	250	12,5	25	80
СГ75МТ-400-40-С(2) СГ75МТ-400-30-С(2)	400	20	40	100
СГ75МТ-650-40-С(2) СГ75МТ-650-30-С(2)	650	32,5	65	
СГ75МТ-800-40-С(2) СГ75МТ-800-30-С(2)	800	40	80	150
СГ75МТ-1000-40-С(2) СГ75МТ-1000-30-С(2)	1000	50	100	150
СГ75МТ-1600-40-С(2) СГ75МТ-1600-30-С(2)	1600	80	160	200
СГ75МТ-2500-40-С(2) СГ75МТ -2500-30-С(2)	2500	125	250	200
СГ75МТ-4000-40-С(2) СГ75МТ-4000-30-С(2)	4000	200	400	200

Примечания

1. Значения расходов в таблицах 1, 2 установлены для воздуха плотностью $1,2 \text{ кг/м}^3$ при температуре плюс $(20 \pm 5)^\circ\text{C}$ и избыточном давлении в месте установки счетчика 5000 Па.

2. Счетчики газа выпускаются с диапазоном измерения 1:10 и 1:20.

3. При увеличении давления (в пределах диапазона согласно п. 1.2.2) минимальный расход $Q_{\min p}$, $\text{м}^3/\text{ч}$, определяется по формуле:

$$Q_{\min p} \approx \frac{Q_{\min}}{\sqrt{d \cdot P \cdot 10^{-5}}}, \quad (1)$$

где Q_{\min} - значение минимального расхода при избыточном давлении измеряемого газа 5000 Па (согласно таблицам 1 и 2), $\text{м}^3/\text{ч}$;

$d = \rho_{\text{газ}} / \rho_{\text{возд}}$ - относительная плотность газа (для природного газа $d \approx 0,65$);

$\rho_{\text{газ}}$, $\rho_{\text{возд}}$ - плотность газа и плотность воздуха, кг/м^3 ;

$P = P_6 + P_{\text{и}}$ - абсолютное давление газа в месте установки счетчика, Па;

P_6 , $P_{\text{и}}$ - атмосферное и избыточное давление, Па;

10^{-5} - коэффициент, $1/\text{Па}$.

Формула имеет практическое применение для избыточного давления свыше 0,2 МПа (2 кгс/см^2).

Зависимость диапазона расходов ($Q_{\max} : Q_{\min p}$) от абсолютного давления газа (P) для $d \approx 0,65$ иллюстрируется графиком, приведенным в приложении Б.

4. Для приведения значений расходов, указанных в таблицах 1 и 2 или определенных по формуле (1), к условиям по ГОСТ 2939-63 необходимо произвести пересчет по формуле:

$$Q_{\text{п}} = \frac{Q_{\text{р}} \cdot (P_{\text{и}} + P_6)}{P_{\text{н}}}, \quad (2)$$

где $Q_{\text{п}}$ - значение расхода, приведенное к условиям по ГОСТ 2939-63, $\text{м}^3/\text{ч}$;

$Q_{\text{р}}$ - значение расхода, взятое из таблицы 1 или 2 или рассчитанное по формуле (1), $\text{м}^3/\text{ч}$;

$P_{\text{и}}$ - избыточное давление в зоне турбинки счетчика, МПа;

P_6 - атмосферное давление, МПа;

$P_{\text{н}} = 0,101325 \text{ МПа} \approx 1,033 \text{ кгс/см}^2$ - нормальное давление по ГОСТ 2939-63.

Для приблизительных расчетов принимают $P_6 = P_{\text{н}}$.

1.2.2 Рабочее (избыточное) давление измеряемого газа в месте установки счетчика СГ16МТ от 1200 Па до 1,2 МПа (от 0,012 до 12 кгс/см^2), наибольшее допускаемое давление не более 1,6 МПа.

Рабочее (избыточное) давление измеряемого газа в месте установки счетчика СГ75МТ - от 1200 Па до 6,3 МПа (от 0,012 до 63 кгс/см^2), наибольшее допускаемое давление не более 7,5 МПа.

1.2.3 Пределы допускаемой основной относительной погрешности счетчика с диапазоном расходов 1:10 при температуре окружающего воздуха плюс $(20 \pm 5)^\circ\text{C}$ должны быть:

$\pm 1\%$ - в диапазоне расходов от Q_{\max} до $0,2 Q_{\max}$;

$\pm 2\%$ - в диапазоне расходов менее $0,2 Q_{\max}$ до $0,1 Q_{\max}$;

с диапазоном расходов 1:20:

± 1 % - в диапазоне расходов от Q_{max} до $0,2 Q_{max}$;

± 2 % - в диапазоне расходов менее $0,2 Q_{max}$ до $0,05 Q_{max}$.

1.2.4 Потеря давления на счетчике при наибольшем расходе не более 1600 Па (160 мм вод.ст.).

Графики зависимости потери давления ΔP от расхода Q для воздуха плотностью $1,29 \text{ кг/м}^3$ приведены в приложении В.

1.2.5 Счетчик имеет механический цифровой 8-ми разрядный счетный механизм для учета объема газа при рабочих условиях.

Цена деления младшего разряда счетного механизма для исполнений СГ16МТ-100 – СГ16МТ-650, СГ75МТ-160 – СГ75МТ-650 составляет $0,01 \text{ м}^3$, для остальных исполнений - $0,1 \text{ м}^3$.

1.2.6 Параметры электрической цепи датчика импульсов при отсутствии внешнего магнитного поля:

а) сопротивление между контактами 1 и 2, 5 и 6 скачкообразно изменяется от значения не менее 10 МОм до (100 ± 5) Ом и обратно до значения не менее 10 МОм за время прохождения $0,1 \text{ м}^3$ измеряемого газа через счетчик исполнения СГ16МТ-100 – СГ16МТ-650, СГ75МТ-160 – СГ75МТ-650 и 1 м^3 – для остальных исполнений счетчика;

б) промежутки времени, в течение которых сопротивление имеет высокий и низкий уровни, равны и на расходе Q_{max} составляют не менее 100 мс;

в) сопротивление между контактами 3 и 4 – не менее 10 МОм (контакты разомкнуты);

г) диапазон коммутируемых токов от $5 \cdot 10^{-6}$ до $1 \cdot 10^{-2}$ А (ток постоянный);

д) диапазон коммутируемых напряжений от 0,05 до 15 В на активной нагрузке.

При воздействии внешнего магнитного поля, достаточного для замыкания контактов герконов (напряженность не менее 40 А/м), сопротивление между контактами 3 и 4, 1 и 2, 5 и 6 датчика импульсов равно (100 ± 5) Ом (контакты замкнуты).

1.2.7 Порог чувствительности счетчика не более $0,033 Q_{max}$ для СГ16МТ-100 и не более $0,02 Q_{max}$ для остальных исполнений.

1.2.8 Габаритные и установочные размеры счетчика приведены в приложении Г, Д.

1.2.9 Масса счетчика без упаковки в зависимости от исполнения приведена в таблице 3.

Таблица 3

Условное обозначение счетчика	Масса, кг, не более	Условное обозначение счетчика	Масса, кг, не более
СГ16МТ-100	5	СГ75МТ-160	17
СГ16МТ-160	13	СГ75МТ-250	17
СГ16МТ-200	13	СГ75МТ-400	20
СГ16МТ-250	13	СГ75МТ-650	20
СГ16МТ-400	17	СГ75МТ-800	45
СГ16МТ-650	17	СГ75МТ-1000	45
СГ16МТ-800	32	СГ75МТ-1600	75
СГ16МТ-1000	32	СГ75МТ-2500	75
СГ16МТ-1600	46	СГ75МТ-4000	75
СГ16МТ-2500; СГ16МТ-4000	46		

1.2.10 Счетчик предназначен для длительного непрерывного режима работы.

1.2.11 Средний срок службы счетчика - 12 лет.

Примечание - Срок службы счетчика регламентируется ГОСТ 28724-90 «Счетчики газа скоростные». По ГОСТ 28724-90 средний срок службы счетчиков устанавливается 6-12 лет. Все требования ГОСТ являются обязательными.

Комплекующие и материалы, применяемые в счетчике, выбраны исходя из срока службы 12 лет.

Закон РФ «О защите прав потребителей» в статье 5 устанавливает:

срок службы - период, в течение которого изготовитель обязуется обеспечивать потребителю возможность использования товара по назначению и нести ответственность за существенные недостатки.

срок годности - период, по истечении которого товар (работа) считается непригодным для использования по назначению.

По ГОСТР 27.002-2009 «Надежность в технике. Термины и определения»:

срок службы - продолжительность эксплуатации изделия или ее возобновления после капитального ремонта до наступления предельного состояния (состояние объекта, при котором его дальнейшая эксплуатация недопустима или нецелесообразна).

Срок службы зависит от интенсивности использования объекта. Ситуация осложнена из-за того, что срок службы зависит от большого числа факторов, часть которых не может быть проконтролирована, а остальные заданы с той или иной степенью неопределенности. Безотказная работа конкретно взятого индивидуального объекта зависит от выполнения всех требований по хранению, транспортированию и применению объекта по назначению. Многие объекты включают в себя комплекующие изделия, детали и элементы, поставленные другими изготовителями.

Перечисленные выше факторы, влияют на работоспособность составных частей объекта, определяют его работоспособность в целом.

Испытаниями на надежность также подтверждался срок службы 12 лет.

По результатам испытаний счетчиков на надежность, в результате которых определяются метрологические характеристики и степень физического износа подвижных деталей, есть полная уверенность в том, что счетчики могут длительно эксплуатироваться и сверх установленного срока службы. При этом, безусловно, должны выполняться требования по обеспечению надлежащих условий эксплуатации. Что касается требований промышленной безопасности, то счетчики и их производство сертифицированы на соответствие правилам безопасности в газовом хозяйстве. Оформлены лицензии на изготовление и ремонт. Разрешение на применение периодически продлевается.

Исходя из вышеизложенного, возможность дальнейшей эксплуатации счетчиков после окончания срока службы должна определяться потребителем с учетом заключений о соответствии метрологическим и эксплуатационным характеристикам и экономической целесообразности.

1.2.12 Счетчик является неремонтируемым в условиях эксплуатации изделием.

Счетчик относится к восстанавливаемым изделиям.

1.3 Состав счетчика

1.3.1 В состав счетчика входят сам счетчик, масленка с маслом и эксплуатационная документация.

1.3.2 Конкретный комплект поставки каждого счетчика приведен в его паспорте.

1.4 Устройство и работа счетчика

1.4.1 Принцип действия

1.4.1.1 Принцип действия счетчика основан на использовании энергии потока газа для вращения чувствительного элемента счетчика - турбинки. При взаимодействии потока газа с турбинкой, последняя вращается со скоростью, пропорциональной скорости (т.е. объемному расходу) измеряемого газа.

Число оборотов турбинки с помощью механического редуктора и магнитной муфты суммируется на интегрирующем устройстве (счетном механизме), показывающем объем газа, прошедший через счетчик за время измерения, при рабочих условиях.

1.4.2 Устройство и работа

1.4.2.1 Устройство счетчика показано в приложении Е.

1.4.2.2 В цилиндрическом корпусе поз.1 последовательно по потоку расположены направляющая поз. 2, турбинка поз. 3 и преобразователь поз. 4. В преобразователе на шарикоподшипниках установлен вал, выполненный заодно с червяком. Последний кинематически связан с зубчатым колесом, которое далее связано с нижним поводком поз. 6 магнитной муфты.

1.4.2.3 Часть верхнего поводка поз. 7 магнитной муфты выполнена в виде вала, на котором установлено одно из пары сменных юстировочных колес поз. 8.

Второе юстировочное колесо закреплено на 8-разрядном счетном механизме поз. 9, размещенном в корпусе поз. 10 под крышкой поз. 11.

Для считывания показаний счетчика в крышке поз. 11, напротив оцифрованных роликов, имеется узкое окно поз. 12.

Корпус поз. 10 с установленными в нем деталями и крышкой поз. 11 образует счетную головку.

1.4.2.4 Вращение нижнего поводка магнитной муфты передается на оцифрованные ролики счетного механизма посредством верхнего поводка магнитной муфты и механического редуктора, образованного парой сменных юстировочных колес поз. 8, шестеренками и зубчатыми колесами.

Для обеспечения требуемой точности измерения объема (см. подраздел 1.2) при градуировке счетчика производится подбор пары юстировочных колес поз. 8 (подбор необходимой редукции).

1.4.2.5 Для проведения градуировки и проверки счетчика в конструкции счетного механизма предусмотрено устройство для формирования на входе внешней аппаратуры, подключенной к разъему поз. 13, импульсов, число которых на каждый оборот турбинки значительно больше числа оборотов ролика младшего разряда счетного механизма. Этим, при операциях поверки, достигается повышение точности измерения объема газа, прошедшего через счетчик. Схема подключения к разъему поз.13 при проведении поверки и градуировки в приложении Ж.

1.4.2.6 Счетная головка имеет возможность разворачиваться вокруг вертикальной оси для обеспечения удобства считывания показаний счетчика. В выбранном положении корпус фиксируется винтом поз. 14.

1.4.2.7 Направляющая поз. 2, турбинка поз.3 и детали преобразователя поз.4 в процессе работы счетчика соприкасаются с измеряемым газом. Магнитная муфта, юстировочные колеса и все детали, расположенные под крышкой 11, изолированы от измеряемой среды.

1.4.2.8 Снаружи на корпусе счетчика установлен масляный насос поз. 15 с маслопроводом поз.16 для подачи смазки к подшипникам турбинки при периодическом обслуживании счетчика в эксплуатации.

В масляный насос смазка заливается из емкости, входящей в комплект поставки.

В магнитной муфте применены подшипники закрытого типа с заложеной в них консистентной смазкой, обеспечивающей надежную работу подшипников в течение 12 лет без дополнительной смазки.

На счетчике СГ16МТ-100 масляный насос не устанавливается, т.к. это исполнение счетчика оснащено подшипниками только закрытого типа.

1.4.2.9 На корпусе счетчика предусмотрена клемма (винт) поз.17 для крепления провода заземления.

1.4.2.10 В крышке поз. 11 имеется паз, для фиксации датчика импульсов поз.18, служащего для подключения счетчика к электронному корректору.

Датчик импульсов представляет собой пластмассовый корпус, в котором на плате размещены три электрически не связанные цепочки, каждая из которых состоит из последовательно соединенных геркона и резистора сопротивлением $100 \text{ Ом} \pm 5\%$. Электрическая принципиальная схема датчика импульсов приведена в приложении Ж.

На последнем зубчатом колесе механического редуктора закреплена втулка с постоянным магнитом.

Датчик импульсов поз. 18 фиксируется на крышке поз. 11 таким образом, что при вращении зубчатых колес редуктора контакты герконов S1 и S2 (см. приложение Ж) замыкаются каждый раз при прохождении мимо них постоянного магнита. Скачкообразное изменение сопротивления на контактах датчика импульсов используется в подключенном к нему электронном корректоре для формирования сигнала, частота которого пропорциональна расходу. Контакты геркона S3 при этом постоянно разомкнуты.

При появлении мощного внешнего магнитного поля контакты каждого геркона замыкаются, что может быть использовано для сигнализации об аварии.

1.4.2.11 Проточная часть счетчиков (кроме СГ16МТ-100) снабжена бобышкой поз.19 с установочным местом под герметичную защитную гильзу для установки датчика температуры и бобышкой поз.20 с установочным местом под штуцер для отбора контролируемого давления. Бобышки герметично закрыты заглушками поз. 21 и опломбированы. Бобышки имеют резьбу М14×1,5.

Герметичная защитная гильза и штуцер для отбора давления входят в комплект монтажных частей, предназначенных для подсоединения счетчика к электронному корректору Суперфлоу-23, miniELCOR и другим (кроме СГ16МТ-100).

1.5 Маркировка и пломбирование

1.5.1 На счетной головке имеется маркировка:

- наименование и товарный знак предприятия-изготовителя;
- обозначение и заводской номер счетчика;
- диаметр условного прохода (Ду);
- наибольшее допускаемое давление измеряемой среды (Рmax);
- масса счетчика;
- год изготовления;
- знак утверждения типа по ПР50.2.107-09;
- знак соответствия по ГОСТ Р 50460-92;
- степень защиты от проникновения внешних твердых предметов, пыли и воды по ГОСТ 14254-96: "IP54";
- маркировка взрывозащиты 1ExibIIBT4 X;
- коэффициент преобразования Кст;
- наименование страны-производителя «Сделано в России».

1.5.2 На крышке счетной головки установлен шильдик, на котором указаны:

- наименование и товарный знак предприятия-изготовителя;
- наименование изделия «Счетчик газа СГ»;

- единый знак обращения таможенного союза (ЕАС);
- маркировка взрывозащиты 1ExibIBT4 X и знак Ex;
- номер Ex-сертификата и наименование органа по сертификации;
- диапазон температур окружающей среды;
- электрические параметры искробезопасной цепи;
- надпись «Протирать только антистатическими материалами»;
- наименование страны-производителя «Сделано в России».



1.5.3 На корпусе счетчика ударным способом выбиты знак заземления (возле клеммы заземления), температура эксплуатации и (на фланце) значение давления, при котором корпус счетчика испытывался на прочность ("пробное" давление). По трафарету нанесено направление потока.

1.5.4 Счетчик опломбирован в месте крепления крышки счетной головки (см. приложение Е, пломбы поз.32 и 33) и в местах соединения заглушек поз. 21 с бобышками поз. 19, 20 (пломбы поз. 34).

На счетной головке и в разделе "свидетельство о приемке паспорта счетчика" наклеены голографические знаки предприятия-изготовителя.

1.5.5 Маркировка транспортной тары имеет основные, дополнительные и информационные надписи, условное обозначение упакованного прибора, а также манипуляционные знаки: "Осторожно, хрупкое", "Верх", "Бережь от влаги".

Манипуляционные знаки располагаются в левом верхнем углу на двух соседних стенках ящика. Маркировка наносится окраской по трафарету.

Примечание - Допускается надписи выполнять на ярлыке по ГОСТ 14192-96.

1.6 Упаковка

1.6.1 Счетчик транспортируется в деревянных ящиках типа III-I ГОСТ 2991-85.

В ящик со стороны крышки должен быть вложен упаковочный лист, содержащий сведения:

- товарный знак предприятия-изготовителя;
- условное обозначение счетчика;
- количество счетчиков;
- дата упаковки;
- подпись или штамп ответственного за упаковку, штамп ОТК.

1.6.2 Перед длительным хранением счетчик следует упаковать в тару завода-изготовителя в следующем порядке:

- установить заглушки, закрывающие рабочую полость счетчика;
- установить счетчик в деревянные вкладыши, прикрепленные к дну деревянного ящика;
- эксплуатационную документацию и масленку со смазкой поместить в чехлы из полиэтиленовой пленки, обжать (удалить воздух), швы заварить;
- поместить документацию и масленку со смазкой, упакованные в полиэтиленовые чехлы, в деревянный ящик со счетчиком;
- туда же поместить упакованные монтажные комплекты.

Температура окружающей среды при консервации должна находиться в пределах плюс (20 ± 5) °С, относительная влажность воздуха – до 80 %.

В помещении, где проводится консервация и упаковка, не должно быть пыли, паров кислот и щелочей, агрессивных газов.

1.6.3 По заказу потребителя счетчик может поставляться без упаковки. В этом случае в комплект его поставки входит тара для упаковки комплекта, в составе которого он будет использоваться.

1.7 Обеспечение взрывозащиты

Счётчик газа является простым электрооборудованием.

Электрическая цепь низкочастотного датчика импульсов счётчика состоит из последовательно соединённых резистора и геркона и не содержит собственного источника питания, а также ёмкостных и индуктивных элементов, а изоляция выходного кабеля (жгута) рассчитана на напряжение не менее 500 В.

Внутренняя полость пластмассового корпуса датчика импульсов вместе с платой залита компаундом.

Датчик импульсов применяется по ГОСТ30852.10-2002. Ограничение тока и напряжения в электрических цепях датчика импульсов обеспечивается применением корректоров и других приборов, имеющих искробезопасные барьеры.

Взрывозащищённость счётчиков выполнена с видом взрывозащиты «искробезопасная электрическая цепь» уровня «ib» по ГОСТ30852.10-2002 и обеспечивается подключением к сертифицированным искробезопасным цепям корректора уровня «ib» или «ia» группы IIB или IIC.

Электрические параметры искробезопасной цепи датчика импульсов:

- максимальное входное напряжение питания $U_i=10$ В;
- максимальный входной ток $I_i=30$ мА;
- максимальная внутренняя ёмкость $C_i=10$ нФ;
- максимальная внутренняя индуктивность $L_i=30$ мкГ.

На корпусе счётчика предусмотрена клемма (винт) для крепления провода заземления.

2 Использование по назначению

2.1 Подготовка счетчика к использованию

2.1.1 Меры безопасности

2.1.1.1 К работе по монтажу, установке, обслуживанию и эксплуатации счетчика допускаются лица, имеющие необходимую квалификацию, прошедшие инструктаж по технике безопасности и изучившие настоящее РЭ. При монтаже, обслуживании счётчика необходимо руководствоваться требованиями ПБ09-540-03, ПБ09-563-03, ПБ08-624-03, ПБ03-585-03, ПБ12-529-03, ГОСТ12.1.004, ГОСТ12.1.010, ПУЭ.

2.1.1.2. При монтаже, подготовке к пуску, эксплуатации и демонтаже счетчика необходимо соблюдать меры предосторожности в соответствии с требованиями правил технической безопасности (ПТБ), установленными на объекте и регламентируемыми при работе с пожаро и взрывоопасными газами, с газами под давлением, в том числе пользоваться инструментом, исключающим возникновение искры.

2.1.1.3 Счетчики должны эксплуатироваться в системах, в которых рабочее давление не превышает 1,6 МПа – для СГ16МТ и 7,5 МПа – для СГ75МТ.

ВНИМАНИЕ! ВСЕ РАБОТЫ ПО МОНТАЖУ И ДЕМОНТАЖУ СЧЕТЧИКА НЕОБХОДИМО ВЫПОЛНЯТЬ ПРИ ОТСУТСТВИИ ГАЗА В ТРУБОПРОВОДЕ.

2.1.2 Подготовка счетчика к монтажу

2.1.2.1. Перед распаковкой счетчика проверить сохранность тары. В зимнее время вскрытие транспортной тары можно проводить только после выдержки ее в течение 48 ч при температуре плюс (20 ± 5) °С.

2.1.2.2 Вскрывать тару со стороны крышки, на которой имеется надпись "Открывать здесь".

Убрать упаковочный материал, освободить связи, которыми счетчик закреплен на период транспортирования, проверить согласно упаковочной ведомости и паспорту комплектность поставки. Проверить сохранность пломб и наличие голографического знака предприятия-изготовителя в паспорте и на счетчике.

2.1.2.3 Вынимать счетчик из тары следует только непосредственно перед монтажом.

ВНИМАНИЕ! ВО ИЗБЕЖАНИЕ ПОЛОМКИ ЗАПРЕЩАЕТСЯ ПОДНИМАТЬ СЧЕТЧИК ЗА СЧЕТНУЮ ГОЛОВКУ, МАСЛОПРОВОД И МАСЛЯНЫЙ НАСОС.

2.1.2.4 Выбрать место монтажа счетчика в трубопроводе, исходя из следующих условий:

- место установки должно быть наименее подвержено вибрации, защищено от воздействия ударов, атмосферных осадков, прямых солнечных лучей и удобно для осмотра и обслуживания;

- напряженность внешнего переменного магнитного поля должна быть не более 40 А/м;

- внутренний диаметр трубопровода с фланцем стандартных труб ГОСТ 8732-78 и при выполнении требований п.9.5.7 ГОСТ Р 8.740-2011 для труб по ГОСТ 10704-91 должен находиться в пределах: от 48 мм до 53 мм для Ду 50 мм, от 77 мм до 83 мм для Ду 80 мм, от 96 мм до 104 мм для Ду 100 мм, от 145 мм до 156 мм для Ду 150 мм, от 195 мм до 208 мм для Ду 200 мм;

- длина прямолинейного участка трубопровода должна быть не менее 5 Ду перед счетчиком и не менее 3 Ду - после счетчика. При установке стабилизатора потока газа СПГ для счетчиков СГ16МТ на входе и выходе счетчика прямолинейные дополнительные участки не требуются;

- угловое отклонение оси трубопровода от горизонтали или вертикали в месте установки счетчика должно быть не более $\pm 10^\circ$.

При соблюдении указанных выше требований и при использовании для фланцевых соединений деталей, рекомендованных в п.2.1.3.2 несоосность отверстий счетчика и подводящих трубопроводов, находящаяся в пределах допусков на размеры деталей фланцевого соединения, не влияет на метрологические характеристики счетчика. Это подтверждается проводимыми один раз в 6 месяцев контрольными поверками технологических счетчиков на поверочном стенде, так как монтаж счетчиков на поверочном стенде проводится именно таким образом.

2.1.2.5 Участок трубопровода перед счетчиком (на расстоянии не менее 5Ду от счетчика, но не более 50 м) должен быть снабжен фильтром для очистки газа от механических примесей (размер твердых частиц находящихся в измеряемом газе по наибольшему измеренному значению не должен превышать 0,08 мм). Фильтр не является принадлежностью счетчика.

Рекомендуемые газовые фильтры: ФГ ОАО «Камбарский завод газового оборудования», ФГ16 «ЭЛЬСТЕР Газэлектроника», ФГС-50 МУ ООО «Газмонтажкомплект».

Установка вентилялей, заслонок, колен или переходных патрубков допускается на расстоянии не менее 5Ду перед счетчиком и не менее 3Ду - после счетчика. При установке перед счетчиком стабилизатора потока газа СПГ прямые участки при установке вентилялей, заслонок, колен или переходных патрубков не требуются.

2.1.2.6 Участки трубопровода (съёмные участки трубы) перед монтажом тщательно прочистить ершом или льняной тряпкой, смоченной в бензине, а затем продуть.

2.1.2.7 Если место монтажа выбрано на вертикальном участке трубопровода, то для исключения выливания масла из стакана масляного насоса перед монтажом необходимо изменить положение стакана масляного насоса, как указано ниже:

- отвернуть гайку, крепящую стакан масляного насоса, снять стакан вместе с кольцом и установить их в одно из двух отверстий (чтобы при эксплуатации

стакан масляного насоса был направлен вверх) на корпусе масляного насоса, предварительно выкрутив из него заглушку с кольцом;

- заглушить освободившееся отверстие, снятыми заглушкой и кольцом.

При монтаже и демонтаже счетчика на вертикальный участок трубопровода рекомендуется сначала снять стакан масляного насоса, и после монтажа и демонтажа вновь установить в нужное положение.

2.1.2.8 ВНИМАНИЕ! В КОМПЛЕКТ ПОСТАВКИ СЧЕТЧИКА ВХОДИТ ИМПУЛЬСНЫЙ НИЗКОЧАСТОТНЫЙ ДАТЧИК ПОЗ.18, КОТОРЫЙ ПРИ ПОДКЛЮЩЕНИИ ЭЛЕКТРОННОГО КОРРЕКТОРА НЕОБХОДИМО УСТАНОВИТЬ НА КРЫШКУ СЧЕТНОГО МЕХАНИЗМА ПОЗ.11 И ОПЛОМБИРОВАТЬ (ПРИЛОЖЕНИЕ Е).

Электрическая схема подключения дана в приложении Ж.

2.1.2.9 Непосредственно перед монтажом проверить техническое состояние счетчика согласно таблице 4.

Таблица 4

Вид проверки	Методы проверки	Технические требования	Примечание
1 Проверка внешнего вида	Визуальный контроль	Корпус не должен иметь вмятин, забоин, отслоений покрытий, следов коррозии. Счетчик должен быть опломбирован. Проточная часть счетчика, установочные места под датчики температуры и давления, должны быть закрыты заглушками, кнопка насоса - колпачком	
2 Проверка работы масляного насоса	Нажатием на кнопку насоса поз. 28 (см. приложение Е)	Должна обеспечиваться легкость хода штока насоса	
3 Проверка работоспособности счетчика	Подачей сжатого воздуха в проточную часть счетчика	Турбинка должна вращаться плавно без заеданий, показание счетного механизма должно увеличиваться	

Примечание – Техническое состояние следует проверять каждый раз перед установкой счетчика после транспортирования, хранения в складских условиях или длительного нахождения в нерабочем состоянии.

2.1.3 Монтаж счетчика в трубопроводе

2.1.3.1 Монтаж счетчика производить в соответствии с настоящим РЭ (счетчиков СГ16МТ-100 и СГ75МТ с учетом приложения К) и ГОСТ Р 8.740-2011 «Расход и количество газа. Методика измерений с помощью турбинных, ротационных и вихревых расходомеров и счетчиков».

Схема монтажа приведена в приложении И.

2.1.3.2 При монтаже счетчика рекомендуется применять:

- фланцы по ГОСТ 12820-80 из стали 09Г2С-Св-4 по ГОСТ 19281-89 (для СГ16МТ) с выполнением требований п. 2.1.2.4;

- фланцы по ГОСТ 12821-80 исполнение 3 на $P_y=10$ МПа (100 кгс/см^2) из стали 09Г2С-Св-4 по ГОСТ 19281-89 (для СГ75МТ) с выполнением требований п.2.1.2.4.

- прокладки из паронита ПМБ ГОСТ 481-80, размеры прокладок по ГОСТ 15180-86 – для СГ16МТ;

- прокладки из алюминия по ГОСТ 21631-76, размеры прокладок по ГОСТ 15180-86 – для СГ75МТ;


- шпильки по ГОСТ 10494-80 из стали 35Х;

- гайки по ГОСТ 10495-80 из стали 35Х.

ВНИМАНИЕ! ВО ИЗБЕЖАНИЕ ПОВРЕЖДЕНИЯ СЧЕТЧИКА ЗАПРЕЩАЕТСЯ ПРОВОДИТЬ ПРИВАРКУ МОНТАЖНЫХ ФЛАНЦЕВ ПРИ УСТАНОВЛЕННОМ СЧЕТЧИКЕ. ДЛЯ ЭТИХ ЦЕЛЕЙ НЕОБХОДИМО ИСПОЛЬЗОВАТЬ ТЕХНОЛОГИЧЕСКУЮ КАТУШКУ.

2.1.3.3 Монтаж счетчика в трубопроводе следует производить так, чтобы стрелка на корпусе счетчика совпадала с направлением потока газа в трубопроводе, а уплотнительные прокладки и сварные швы не выступали внутрь трубопровода.

При монтаже на горизонтальном участке трубопровода счетная головка должна быть направлена вертикально вверх с допустимым отклонением от вертикали $\pm 15^\circ$.

2.1.3.4 Заземлить корпус счетчика в месте расположения клеммы  медным проводом сечением не менее $1,5 \text{ мм}^2$, предварительно зачистив от лакокрасочного покрытия место на корпусе под элементы заземления до металлического блеска.

Проверить сопротивление заземляющего устройства, которое должно быть не более 4 Ом.

2.1.3.5 Ослабить фиксирующий винт поз. 14 (см. приложение Е) и вращением, без усилия, счетной головки вокруг оси, перпендикулярной цилиндрическому корпусу счетчика, установить счетную головку в положение, удобное для считывания результатов измерения.

Зафиксировать счетную головку в этом положении при помощи винта поз. 14.

2.1.3.6 При использовании для обработки результатов измерения внешнего электронного корректора открутить заглушки поз. 21 и установить в бобышку поз. 19 защитную гильзу, в бобышку поз. 20 - штуцер для отбора давления.

Конструкция защитной гильзы и штуцера для отбора давления определяется типом примененных датчиков температуры и давления и ГОСТ Р 8.740-2011.

Рекомендуется конструкцию ввертной части защитной гильзы и штуцера выполнять по ГОСТ 22526-78, исполнение 1.

Установить в защитную гильзу датчик температуры.

Подсоединить штуцер к электронному корректору. Подключить датчик температуры и датчик импульсов к электронному корректору согласно указаниям его эксплуатационной документации.

ВНИМАНИЕ! ЕСЛИ БОБЫШКИ НЕ ИСПОЛЬЗУЮТСЯ ДЛЯ УСТАНОВКИ ДАТЧИКА ТЕМПЕРАТУРЫ И ОТБОРА ДАВЛЕНИЯ, ОНИ ДОЛЖНЫ БЫТЬ ГЕРМЕТИЧНО ЗАКРЫТЫ ЗАГЛУШКАМИ.

2.2 Использование счетчика

2.2.1 Меры безопасности

2.2.1.1 При эксплуатации счетчиков следует соблюдать требования, предусмотренные ГОСТ 12.2.007.0-75 и ПТЭ "Правила технической эксплуатации".

См. также п.2.1.1

2.2.1.2 Периодическую смазку подшипников счетчика допускается производить при рабочем состоянии счетчика.

ВНИМАНИЕ! ЗАПРЕЩАЕТСЯ ПОДАЧА ПИТАЮЩИХ НАПРЯЖЕНИЙ НА КОНТАКТЫ ВЫХОДНОГО РАЗЪЕМА ПРИ РАБОТЕ СО ВЗРЫВООПАСНЫМИ ГАЗАМИ И ВО ВЗРЫВООПАСНЫХ ПОМЕЩЕНИЯХ.

ВНИМАНИЕ! ПЛАСТМАССОВЫЕ ДЕТАЛИ ПРОТИРАТЬ ТОЛЬКО АНТИСТАТИЧЕСКИМИ МАТЕРИАЛАМИ.

2.2.2 Подготовка к работе

2.2.2.1 Перед пуском счетчика проверить правильность монтажа, надежность заземления, герметичность соединений.

Разъем на корпусе счетной головки должен быть закрыт заглушкой.

При отсутствии датчиков температуры и давления бобышки также должны быть герметично закрыты заглушками.

Если бобышки не используются для установки датчика температуры и отбора давления, они должны быть герметично закрыты заглушками.

2.2.2.2 Снять крышку поз. 30 масляного насоса (см. приложение Е) и заполнить стакан поз. 31 маслом Total Equivis XLT 15 из емкости, входящей в комплект поставки. Закрыть стакан крышкой и произвести несколько энергичных нажатий на кнопку масляного насоса, что позволит смазать подшипниковые опоры счетчика. Смазку контролировать наблюдением понижения уровня масла в стакане масляного насоса на 3-6 мм.

Закрыть кнопку масляного насоса колпачком, закрутив его до упора.

В счетчике типа СГ16МТ-100 эта операция не проводится, так как отсутствует масляный насос.

Примечание –Допускается применять масло "Addinol Arctic Fluid 5606"; "Addinol Hdraulikol HLPD 10"; "Shell Morlina 10"; МВП ГОСТ 1805-76, или масло другой марки с вязкостью 14...33 сСт при температуре плюс 20 °С, с температурой застывания не выше минус 60 °С, с температурой вспышки не менее плюс 130 °С, с отсутствием механических примесей.

2.2.3 Пуск и остановка счетчика

2.2.3.1. После монтажа, необходимой проверки и подготовки счетчик готов к работе.

2.2.3.2 Плавно, исключая пневматический удар, заполнить систему трубопроводов обвязки счетчика и рабочую полость счетчика измеряемым газом, для чего плавно открыть вентиль (задвижку) перед счетчиком, а затем, плавно открыть вентиль (задвижку) за счетчиком. Время открывания вентиля (задвижки) должно быть не менее 1 минуты. Установить необходимый расход газа.

2.2.3.3 Зафиксировать в рабочем журнале показание счетчика, при котором была начата эксплуатация.

2.2.3.4 Для остановки счетчика необходимо, плавно уменьшая расход, закрыть вентиль (задвижку) перед счетчиком, затем после счетчика. Время закрывания вентиля (задвижки) должно быть не менее 1 минуты.

ВНИМАНИЕ! ВО ИЗБЕЖАНИЕ РАЗРУШЕНИЯ ТУРБИНКИ ЗАПРЕЩАЕТСЯ ПРИ ОСТАНОВКЕ СЧЕТЧИКА РЕЗКО ЗАКРЫВАТЬ ВЕНТИЛЬ (ЗАДВИЖКУ) ЗА СЧЕТЧИКОМ.

2.2.4 Возможные неисправности и способы их устранения

2.2.4.1 Ремонт счетчика должен производиться на предприятии-изготовителе счетчика или на специализированных предприятиях, имеющих лицензию Госгортехнадзора России на право ремонта объектов газового хозяйства в соответствии с методическими указаниями РД-12-45.

Ремонт счетчиков должен проводиться по ремонтной документации завода-изготовителя ЛГФИ.407221.026 РС, которая поставляется по спец. заказу.

Наиболее вероятные неисправности, устранение которых возможно на месте эксплуатации счетчика или в неспециализированных мастерских, и способы их устранения приведены в таблице 5

Таблица 5

Наименование неисправности, внешнее проявление и дополнительные признаки	Вероятная причина	Методы устранения
1 Появление металлического звука, характерного для вращения подшипника при отсутствии или недостаточном количестве смазки.	1.1 Отсутствие или недостаток смазки в подшипниках турбинки	1.1 С помощью масляного насоса подать масло к подшипникам (см. п. 2.2.2.2)
2 При наличии расхода газа через счетчик показания счетного механизма не изменяются.	2.1 Турбинка заторможена из-за засорения проточной части счетчика механическими включениями	2.1 Освободить турбинку от механических включений и добиться легкости вращения турбинки
	2.2 Значение расхода меньше Q_{\min} (см. паспорт счетчика)	2.2 Установить расход в пределах диапазона, указанного в паспорте счетчика

Список сервисных центров по ремонту счетчиков газа СГ16МТ приведен на сайте АО АПЗ в сети интернета по адресу: WWW.oao.apz.com / сервисные центры.

2.2.5 Пересчет измеренного объема газа к условиям по ГОСТ 2939-63

2.2.5.1 Счетчик обеспечивает измерение объема газа при рабочих условиях (по давлению и температуре). При расчете с потребителями необходимо привести измеренный объем газа к условиям по ГОСТ 2939-63. Формулы приведения измеренного объема к условиям по ГОСТ 2939-63 (формулы пересчета) приведены в п.п. 2.2.5.2, 2.2.5.3.

При использовании счетчика с электронным корректором последний производит пересчет автоматически.

2.2.5.2 Для газов, у которых коэффициент сжимаемости Z в диапазоне рабочих давлений от нормального до 7,5 МПа и в диапазоне рабочих температур от минус 20 до плюс 50 °С равен 1 (например, чистый метан, воздух и др.), пересчет производится по формуле:

$$V_{\Pi} = \frac{293,15 \cdot V_{\text{д}} \cdot (P + P_{\text{б}})}{P_{\text{н}} \cdot (273,15 + t_{\text{д}})}, \quad (5)$$

где V_{Π} – объем газа, приведенный к условиям по ГОСТ 2939-63, м³;

$V_{\text{д}}$ – объем газа при рабочих условиях, м³ (по показаниям счетчика);

P – среднее значение рабочего избыточного (манометрического) давления в зоне турбинки счетчика (или на расстоянии от 0,5 Ду до 1 Ду перед счетчиком) за контролируемый интервал времени $\tau_{\text{к}}$, МПа;

$P_{\text{б}}$ – барометрическое (атмосферное) давление (среднее значение за контролируемый интервал времени), МПа;

$P_{\text{н}} = 0,101325 \text{ МПа} \approx 1,033 \text{ кгс/см}^2$ – нормальное давление по ГОСТ 2939-63;

$t_{\text{д}}$ – среднее значение рабочей температуры после счетчика (на расстоянии не более 5 Ду между счетчиком и гильзой термометра) за контролируемый интервал времени $\tau_{\text{к}}$, °С.

Среднее рабочее давление P , МПа, в зоне турбинки счетчика за контролируемый интервал времени $\tau_{\text{к}}$ определяют по формуле:

$$P = \frac{\sum_{i=1}^n P_i}{n}, \quad (6)$$

где

P_i – среднее значение давления перед счетчиком за время усреднения τ_i , МПа;

n – количество интервалов усреднения.

Среднее значение рабочей температуры t_d , °С, в зоне счетчика за интервал времени τ_k определяют по формуле:

$$t_d = \frac{\sum_{i=1}^n t_{di}}{n}, \quad (7)$$

где t_{di} – среднее значение температуры за время усреднения τ_i , °С;

n – количество интервалов усреднения.

2.2.5.3 Для газов, у которых коэффициент сжимаемости Z в указанном выше диапазоне рабочих давлений и температур не равен 1 ($Z \neq 1$), пересчет производится по формуле:

$$V_{pz} = \frac{V_p}{Z}, \quad (8)$$

где V_{pz} – объем газа, приведенный к условиям по ГОСТ 2939-63, м³;

V_p – объем газа, определенный по формуле (3);

Z – коэффициент сжимаемости, определяемый по формуле:

$$Z = \frac{Z_{\max} + Z_{\min}}{2}, \quad (9)$$

где Z_{\max} и Z_{\min} – максимальное и минимальное значения коэффициента сжимаемости (берутся по таблицам).

Примечания

1. Скачкообразные изменения температуры и давления при переходных процессах, длящихся не более 1 мин, в расчете не учитываются.

2. Для измерения P_1 и t_d в счетчиках допускается использовать бобышки, установленные на корпусе счетчика: для измерения P_1 – перед турбинкой, для измерения t_d – после турбинки.

3. Допускается производить отбор давления на трубопроводе перед счетчиком на расстоянии от 1Ду до 3Ду, а измерение температуры на трубопроводе после счетчика на расстоянии до 5 Ду.

2.2.6 Контроль изменения потери давления

2.2.6.1 Расчет допускаемого значения потери давления на счетчике газа

На счетчиках необходимо периодически контролировать изменение потери давления. Контроль потери давления на счетчиках следует производить согласно ГОСТ Р 8.740-2011.

Если с течением времени в процессе эксплуатации потеря давления на счетчике более чем на 50% превысит допускаемое значение, то произошло или засорение проточной части, или загрязнение, или износ подшипников счетчика, либо имеется иной дефект, приводящий к торможению его подвижных частей. В этом случае должны быть проведены работы по техническому обслуживанию счетчика или его ремонту.

Допускаемое значение потери давления (ΔP) на счетчике для конкретных рабочих условий рассчитывают по формуле:

$$\Delta P = \Delta P_p \left(\frac{\rho_c \cdot P}{\rho_{cp} \cdot P_p} \right) \cdot \left(\frac{Q}{Q_p} \right)^2, \quad (10)$$

где

ΔP_p - потеря давления на счетчике определенная из графика, приведенного в Приложении В, Па;

P - давление газа (абсолютное) при конкретных рабочих условиях, МПа.
 $P = P_{изм} + P_a$, где $P_{изм}$ - измеренное избыточное давление, P_a - атмосферное давление. $P_a = 0,1$ МПа (1 кгс/см^2);

P_p - значение давления газа при стандартных условиях, для которых регламентированы потери давления (для которых построен график) $P_p = 0,106$ МПа ($1,06 \text{ кгс/см}^2$);

ρ_c - значение плотности измеряемого газа при стандартных условиях: для природного газа $\rho_c = 0,73 \text{ кг/м}^3$, для воздуха $\rho_c = 1,29 \text{ кг/м}^3$;

ρ_{cp} - значение плотности газа при стандартных условиях, для которых регламентированы потери давления (для которых построен график) $\rho_{cp} = 1,29 \text{ кг/м}^3$;

Q - расход газа при конкретных рабочих условиях, $\text{м}^3/\text{ч}$;

Q_p - расход газа для которого регламентированы потери давления, $\text{м}^3/\text{ч}$;

Потеря давления ΔP_p по графику потери давления определяется при

$$Q_p = Q, \text{ т.е. соотношение } \left(\frac{Q}{Q_p} \right)^2 = 1.$$

Пример определения допустимого значения потери давления для счетчика газа СГ16МТ-650 Ду100 при конкретных рабочих условиях.

Рабочие условия:

- Расход газа $Q = 650 \text{ м}^3/\text{ч}$

- Давление (избыточное) $P_{изм} = 1 \text{ МПа } 10 \text{ кгс/см}^2$

- Рабочая среда - природный газ с плотностью при стандартных условиях $\rho_c = 0,73 \text{ кг/м}^3$

1) По графику зависимости потери давления на счетчике находим значение потери давления ΔP_p при расходе $Q_p = Q = 650 \text{ м}^3/\text{ч}$:

$\Delta P_p = 930 \text{ Па}$

2) Вычисляем потерю давления на счетчике при конкретных рабочих условиях и расходе газа на счетчике на период измерения потери давления:

$$\Delta P_{py} = 930 \times \frac{0.73 \cdot (1 + 0.1)}{1.29 \cdot 0.106} \cdot \left(\frac{650}{650} \right)^2 = 5461 \text{ Па}$$

2.2.6.2 Средства измерения (СИ) потери давления

Для контроля потери давления на счетчике разрешается использовать СИ любого типа. Потеря давления на счетчике может быть измерена при помощи электронного датчика разности давлений Метран-100-ДД либо механического дифманометра Wika. Для использования вышеуказанных СИ рекомендуются схемы монтажа, примеры которых приведены на рис. 1 и рис. 2.

Отверстия для измерения потери давления должны быть размещены на трубопроводе до и после счетчика на расстоянии от 1Ду до 3Ду от счетчика.

Соединительные трубки СИ потери давления должны иметь уклон к горизонтали не менее 1:12. Внутреннее сечение соединительных трубок должно быть одинаковым по всей их длине, а диаметр сечения должен быть от 6 до 15 мм.

Материал соединительных трубок должен быть коррозионностойким по отношению к измеряемому газу, его конденсату и сопутствующим компонентам (метанол, гликоль и др.).

2.2.6.3 Датчик разности давлений Метран-100-ДД

Датчики разности давлений Метран-100-ДД предназначены для измерения и непрерывного преобразования в унифицированный аналоговый токовый сигнал разности давлений измеряемой среды.

Диапазон измерения разности давлений:

- минимальный 0 – 0,04 кПа;
- максимальный 0 – 25 МПа

Основная погрешность измерений до 0,1% от диапазона

Температура измеряемой среды от минус 40 до плюс 120°C

Температура окружающего воздуха от минус 40 до плюс 80°C

Наличие взрывозащищенного исполнения

Межповерочный интервал – 3 года

Внесены в Госреестр средств измерений

Рекомендуемая схема монтажа датчика разности давлений Метран-100-ДД показана на рис. 1. Для сглаживания пульсаций давления во время замера потери рекомендуются использовать совместно с Метран-100-ДД клапанный блок, которым он может комплектоваться, состоящий из трех вентилях – двух запорных и одного уравнивательного. Кроме того, наличие этого блока позволяет, во время первоначального пуска, плавно подавать в полости датчика измеряемую среду, защищая тем самым датчик от перегрузок.

Датчик разности давлений Метран-100-ДД имеет возможность настройки времени усреднения результатов измерений, которое увеличивает время установления выходного сигнала, сглаживая его при быстром изменении входного давления. Эта опция позволяет использовать Метран-100-ДД для измерения потери давления на счетчике, в условиях пульсаций потока.

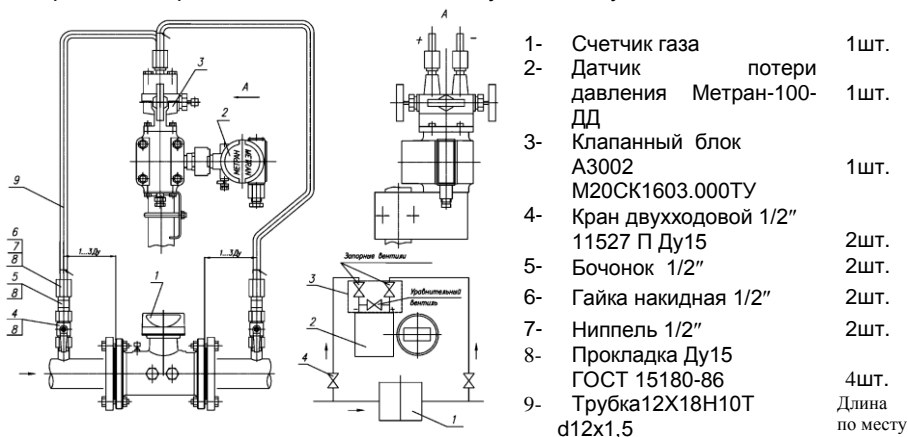


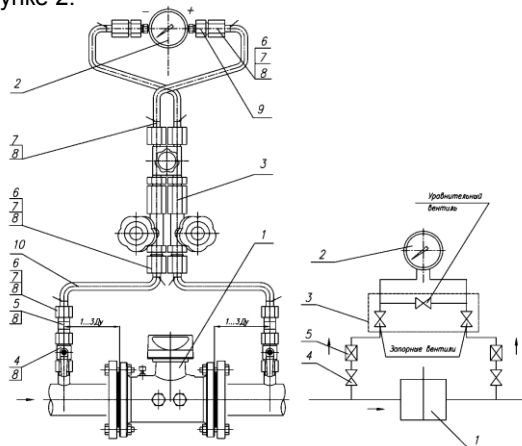
Рисунок 1 - Схема монтажа в трубопровод датчика потери давления Метран-100-ДД

2.2.6.4 Манометры для измерения дифференциального давления Wika

Механический стрелочный дифманометр Wika предназначен для измерения дифференциального давления с пониженным дифференциальным давлением и повышенными односторонними или переменными перегрузками.

- Номинальный размер корпуса 70 мм
- Класс(DIN 16 005) 4,0: для диапазонов показаний от 0...1,6 и 0...2,5 кПа;
2,5 :для диапазонов показаний от 0...4,0 и 0...60,0 кПа
- Компактная конструкция, многосторонние возможности монтажа, разнообразие форм и положения присоединения
- Диапазоны измерений от 0 ... 1,6 кПа до 0 ... 60,0 кПа
- Полная развёртка шкалы ок. 180°
- Рабочее давление постоянное: ВПИ (Верхний предел измерения)
переменное: ВПИ
- Запас на перегрузку максимум 1,6 МПа
- Макс. общее избыточное давление 1,6 МПа
- Допустимая температура
окружающая среда: от минус 15 до плюс 60 °С
измеряемая среда: максимум плюс 70 °С
- Погрешность показания при отклонении температуры чувствительного элемента от +20°С: макс. ± 0,3%/10 К от соответствующего значения шкалы
- Пылевлагозащита IP 66 (EN 60 529 / IEC 529)

Рекомендуемая схема монтажа механического дифманометра Wika показана на рисунке 2.



- 1- Счетчик газа – 1шт.
- 2- Дифманометр Wika - 1 шт.
- 3- Трехходовой вентиль, тип 8500550 - 1 шт.
- 4- Кран двухходовой 1/2" 11527 П Ду15 - 2 шт.
- 5- Бочонок 1/2 " - 2 шт.
- 6- Гайка накидная 1/2 " - 6 шт.
- 7- Ниппель 1/2 " - 6 шт.
- 8- Прокладка Ду 15 ГОСТ 15180-86 - 8 шт.
- 9- Переходник G1/8" – G1/2" – 2шт.
- 10-Трубка 12X18H10T d12x1,5 – длина по месту

Рисунок 2 – Схема монтажа в трубопровод манометра для измерения дифференциального давления Wika

Применение дросселей поз.5 для стрелочного дифманометра Wika защищает его от скачков давления и пульсаций измеряемой среды.

Для выравнивания пульсаций давления во время измерения потери давления рекомендуются использовать совместно с дифманометром Wika специальный 3-ходовой вентиль поз.3, которым он может комплектоваться, и состоящий из трех вентилях – двух запорных и одного уравнительного. Наличие этого вентиля позволяет, во время первоначального пуска, плавно подавать в полости датчика измеряемую среду, защищая тем самым датчик от перегрузок.

2.2.6.5 Дифманометры стрелочные показывающие ДСП -80В РАСКО

Дифманометр предназначен для измерения дифференциального давления на приборах учета газа промышленного и коммунального назначения, где требуется измерение перепада давления.

Диапазоны измерения перепада давления: 0...2,5; 4; 6; 10; 16; 25; 40 кПа.

Предельно допустимое рабочее избыточное давление : 0,6; 1; 1,6 МПа.

Класс точности: 1,5($\pm 1,5\%$); 2,5($\pm 2,5\%$).

Температура окружающей среды: минус 40...плюс 70°С.

Масса, не более 2,8 кг. (с вентильным блоком).

Степень защиты: IP55.

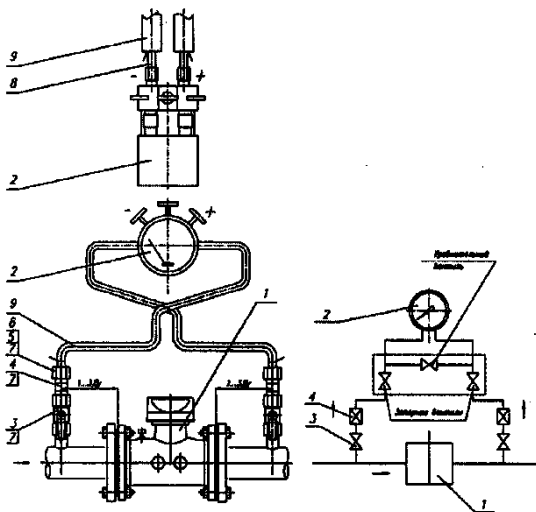
Периодичность поверки: рекомендуемая – 1 раз в 1-3 года.

Корректировка нуля: есть.

Перегрузка: 59% верхнего значения диапазона.

Дифманометр может поставляться с установленным трехвентильным блоком, который необходим для нормального запуска дифманометра.

Рекомендуемая схема монтажа дифманометра ДСП – 80В РАСКО показана на рисунке 3.



1	Счетчик газа	1 шт.
2	Дифманометр ДСП-80В РАСКО с трехвентильным блоком	1 шт.
3	Кран двухходовой 1/2" 11527 П Ду15	2 шт.
4	Бочонок 1/2"	2 шт.
5	Гайка накидная 1/2"	2 шт.
6	Ниппель 1/2"	2 шт.
7	Прокладка Ду15 ГОСТ 15180-86	6 шт.
8	Ниппель 8	2 шт.
9	Трубка 12Х18Н10Т d12х1,5	длина по месту

Рисунок 3- Схема монтажа в трубопровод дифманометра ДСП-80В РАСКО

2.2.6.6 Выбор средств измерения перепада давления

Для подбора СИ потери давления определяется верхний предел его диапазона измерения $\Delta P_{\text{вкл}}$.

$$\Delta P_{\text{вкл}} = 1,5 \cdot \Delta P, \quad (11)$$

где 1,5- коэффициент учитывающий 50% превышение допустимой потери давления ΔP на счетчике с течением времени;

ΔP – допустимое значение потери давления, определяемое из формулы(10), Па;

При постановке в формулу (10) значений $\rho_{\text{СР}}=1,29 \text{ кг/м}^3$, $P_p=0,106 \text{ МПа}$ и $Q_p = Q_{\text{max}}$ формула (11) примет вид :

$$\Delta P_{\text{вкл}} = 11 \cdot \Delta P_p \cdot \rho_{\text{С}} \cdot P \cdot Q^2 / Q_{\text{max}}^2, \quad (12),$$

где ΔP_p – потеря давления на счетчике при Q_{max} , выбирается из таблицы 6

$Q_p = Q_{\text{max}}$ – максимальный расход для конкретного счетчика, выбирается из таблицы 6

Таблица 6

Типоразмер	Условный проход измерительного преобразователя Ду (мм)	Qmax (м ³ /час)	Потеря давления при Qmax, Па
СГ16МТ-100	50	100	1040
СГ16(75)МТ-250	80	250	820
СГ16(75)МТ-400	100	400	1130
СГ16(75)МТ-650	100	650	930
СГ16(75)МТ-800	150	800	420
СГ16(75)МТ-1000	150	1000	600
СГ16(75)МТ-1600	200	1600	480
СГ16(75)МТ-2500	200	2500	330
СГ16(75)МТ-4000	200	4000	690

Пример выбора СИ потери давления на счетчике СГ16МТ-650 Ду100 для конкретных рабочих условий.

Рабочие условия:

- Максимальный рабочий расход газа при котором будет эксплуатироваться счетчик $Q=500 \text{ м}^3/\text{ч}$

- Давление $P_{\text{изм}} = 0,6 \text{ МПа}$

- Рабочая среда - природный газ с плотностью при стандартных условиях $\rho_n=0,73 \text{ кг/м}^3$

Из таблицы 6: $\Delta P_p = 930 \text{ Па}$, $Q_{\text{max}} = 650 \text{ м}^3/\text{ч}$

$$\Delta P_{\text{вкл}} = 11 \cdot 930 \cdot 0,73 \cdot (0,6+0,1) \cdot 500^2 / 650^2 = 3093 \text{ Па} \approx 3,1 \text{ кПа}$$

Из таблицы 7 выбираем ближайший верхний предел диапазона измерения (в сторону увеличения) средства измерения потери давления, это

Метран–100–ДД – 1420 или Wika 716.05.G 140, или дифманометр ДСП-80В РАСКО с диапазоном измерения 4 кПа.

Таблица 7

Верхний предел диапазона измерения СИ, кПа	Модель датчика разности давлений Метран-100-ДД				Модель дифманометра Wika 716.05						Дифманометр ДСП-80В РАСКО с диапазоном измерения , кПа						
	1412	1420	1430	1440	G116	G125	G140	G160	G210	G216	G250	2,5	4	6	10	16	25
0,16																	
0,25																	
0,40																	
0,60																	
0,63																	
1,00																	
1,60																	
2,50																	
4,00																	
6,00																	
6,30																	
10,00																	
16,00																	
25,00																	

3 Техническое обслуживание

3.1 Задачи технического обслуживания

3.1.1 Техническое обслуживание проводится с целью обеспечения работоспособности счетчика в период его эксплуатации.

Перед началом работ обслуживающий персонал должен изучить настоящее руководство по эксплуатации.

3.1.2 Техническое обслуживание включает в себя:

- ежемесячный осмотр качества крепежных соединений на предмет отсутствия повреждений корпуса и наличия пломб;
- проверку состояния соединительных кабелей (при использовании с электронным корректором);
- смазку подшипников счетчика (кроме СГ16-100, СГ16М-100) не реже одного раза в 3 месяца (см. п. 2.2.2.2);
- учет всех профилактических работ и времени наработки счетчика при эксплуатации;
- своевременное представление счетчика на поверку (см. раздел 6). При обнаружении загрязнения проточной части счетчика, неравномерности вращения турбинки или повреждений деталей, счетчик перед поверкой в обязательном порядке подвергать разборке, промывке и дефектации с заменой поврежденных или изношенных деталей.

К техническому обслуживанию относится также демонтаж счетчика для проведения ремонта или для хранения и монтаж после ремонта (хранения), устранение простейших неисправностей (см. п. 2.2.5).

ВНИМАНИЕ! ЭКСПЛУАТАЦИЯ СЧЕТЧИКА ПРИ ОТСУТСТВИИ ПЛОМБ ИЛИ НАЛИЧИИ ПОВРЕЖДЕНИЙ КОРПУСА И КРЕПЛЕНИЙ ЗАПРЕЩАЕТСЯ !

3.2 Демонтаж и монтаж счетчика

3.2.1 Демонтаж счетчика следует проводить в следующем порядке:

- плавно закрыть вентиль (задвижку) перед счетчиком;
- закрыть вентиль (задвижку) за счетчиком;
- слить масло из стакана масляного насоса;
- закрыть заглушками проточную часть счетчика, установочные места под датчики давления и температуры, разъем на корпусе счетной головки;
- для продолжительного хранения или отправки на ремонт упаковать счетчик согласно подразделу 1.6.

3.2.2 Монтаж счетчика после ремонта или хранения следует проводить в соответствии с указаниями подраздела 2.1.

4 Хранение

4.1 Хранение счетчика в упаковке завода-изготовителя должно соответствовать условиям группы 1 по ГОСТ 15150-69 при температуре окружающего воздуха от плюс 5 до плюс 40 °С и относительной влажности не более 80 % при температуре не более плюс 25 °С.

Примечание - При более высоких температурах относительная влажность должна быть ниже (например, значению 80 % при плюс 25 °С соответствует значение 60 % при плюс 40 °С).

4.2 В помещении для хранения не должно быть пыли, паров кислот и щелочей, агрессивных газов и других вредных примесей, вызывающих коррозию счетчика.

5 Транспортирование

5.1 Транспортирование счетчика, упакованного в транспортную тару завода-изготовителя согласно п. 1.6, может производиться всеми видами крытых транспортных средств (авиационным - в герметизированных отсеках) в соответствии с правилами перевозки грузов, действующих на каждом виде транспорта.

Во время погрузо-разгрузочных работ и транспортирования ящики не должны подвергаться резким ударам и воздействию атмосферных осадков.

Способ укладки ящиков на транспортирующее средство должен исключать возможность их перемещения.

5.2 Условия транспортирования в части воздействия климатических факторов должны соответствовать условиям 5 по ГОСТ 15150-69 при температуре окружающего воздуха от минус 60 до плюс 50 °С и относительной влажности воздуха не более 98 % при температуре не более плюс 35 °С (см. также примечание к п. 4.1).

6 Поверка

6.1 Межповерочный интервал счетчика – 8 лет.

6.2 Поверка счетчика должна проводиться организациями, аккредитованными на право поверки согласно ПР 50.2.014-96, в соответствии с документом ЛГФИ.407221.001 МИ "Счетчик газа СГ. Методика поверки", который поставляется предприятием-изготовителем счетчика по запросу этих организаций.

Приложение А
(справочное)
Перечень принятых сокращений и обозначений

Ду - диаметр условного прохода счетчика

геркон - магнитоуправляемый герметизированный контакт

Q_{\max} - наибольший расход

Q_{\min} - наименьший расход

Приложение Б
(обязательное)

График зависимости диапазона расходов от рабочего давления

$Q_{\max}:Q_{\min} p$

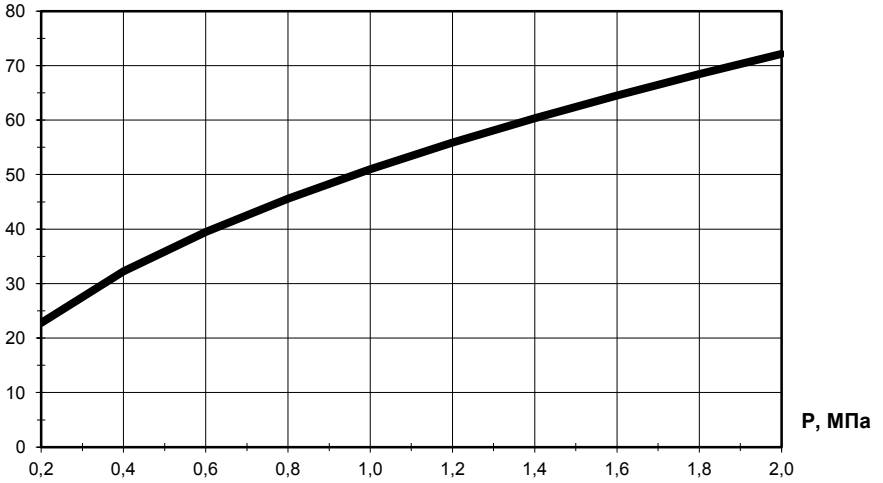


График приведен для относительной плотности газа $d \approx 0,65$ (см. примечание к п. 1.2.1).

Приложение В
(обязательное)

График зависимости потери давления на счетчике от расхода

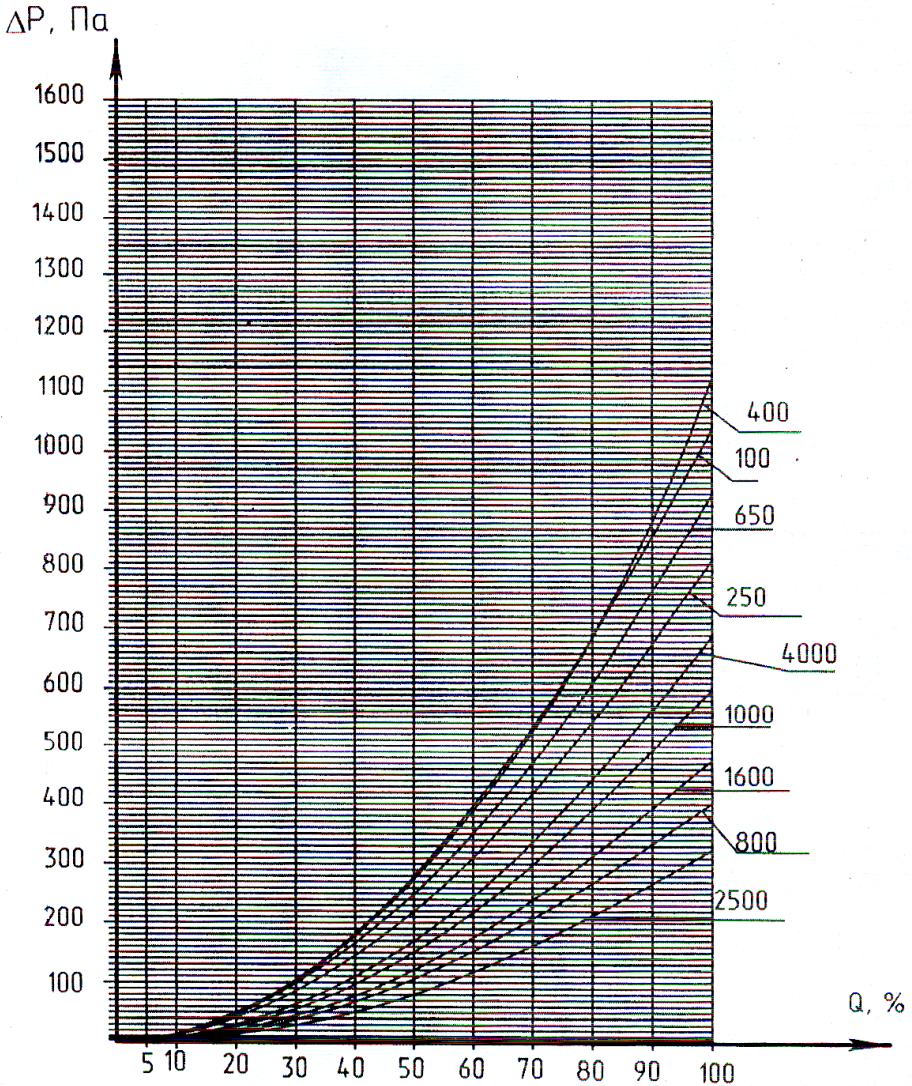
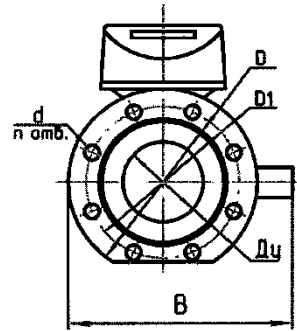
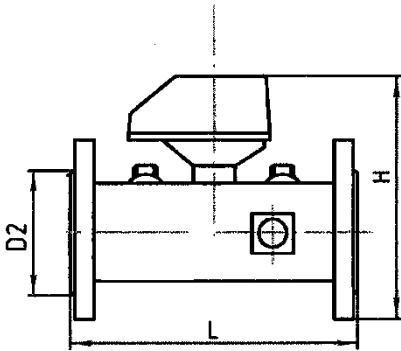


График приведен для воздуха плотностью $1,29 \text{ кг/м}^3$ и абсолютном давлении $0,106 \text{ МПа}$.

Приложение Г
(обязательное)
Габаритные и присоединительные размеры счетчика СГ16МТ



Обозначение исполнения счетчика	Размеры, мм							
	Ду	D	D1	D2	d/n	L	H _{max}	B _{max}
СГ16МТ-100	50	103	-	-	-	150	220	136
СГ16МТ-160	80	195	160	133	18/8	240	270	280
СГ16МТ-200								
СГ16МТ-250								
СГ16МТ-400	100	215	180	158	18/8	300	285	305
СГ16МТ-650								
СГ16МТ-800	150	280	240	212	22/8	450	330	365
СГ16МТ-1000								
СГ16МТ-1600								
СГ16МТ-2500	200	335	295	268	22/12	450	390	430
СГ16МТ-4000								

Приложение Д
(обязательное)
Габаритные и присоединительные размеры счетчика СГ75МТ

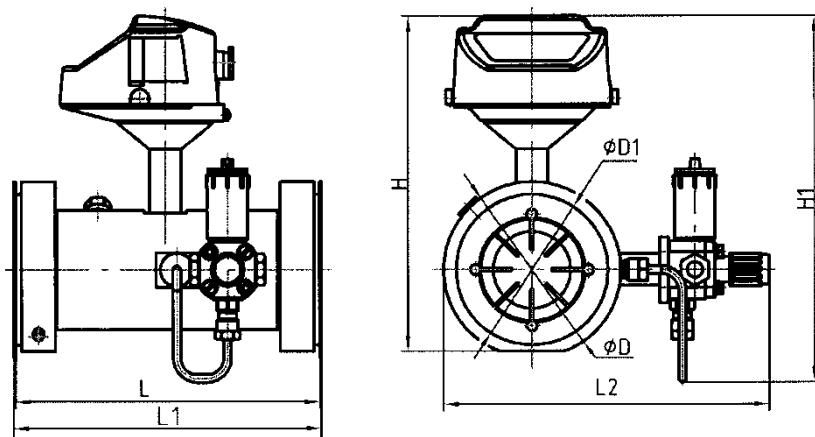
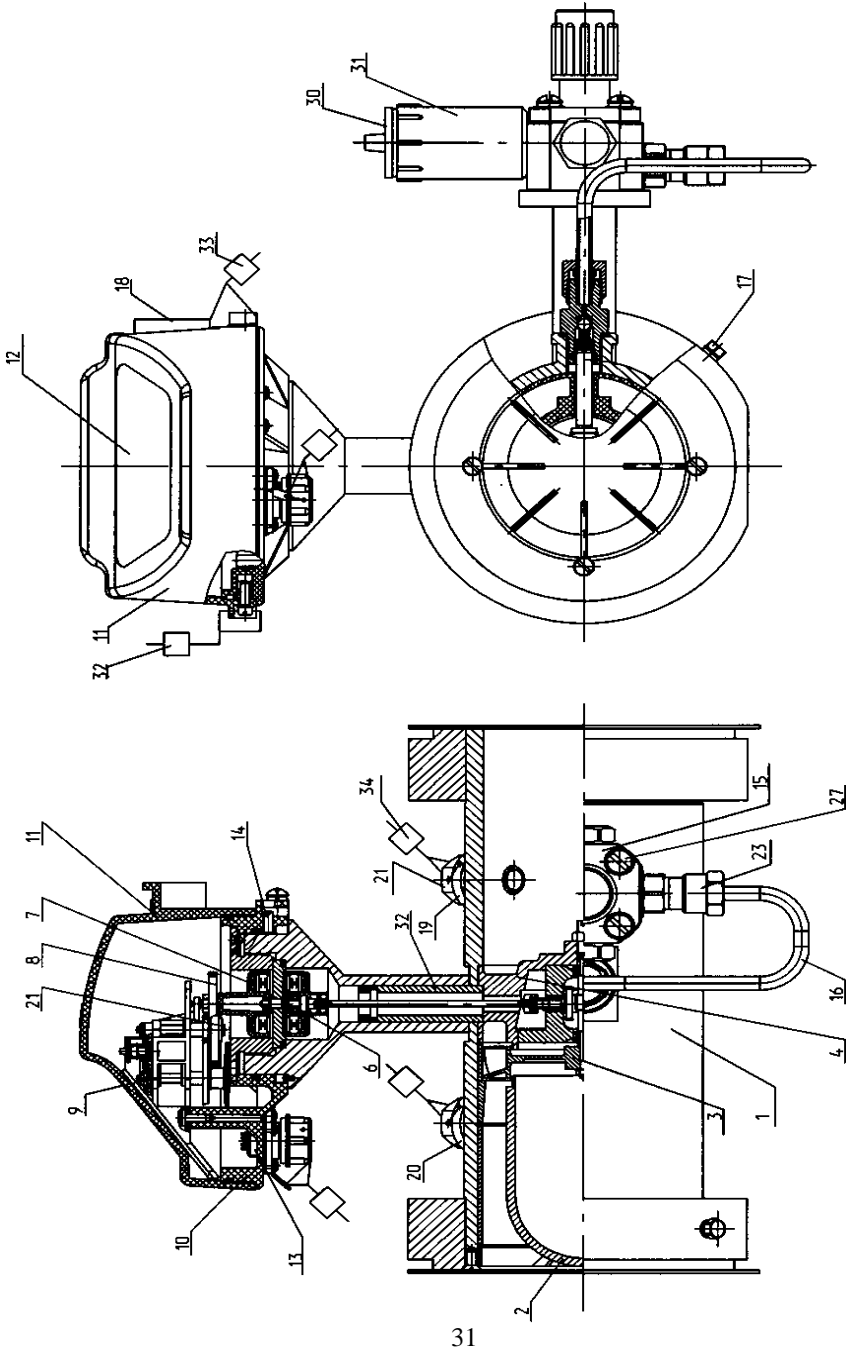


Таблица 1

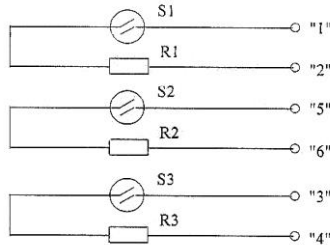
Обозначение	Шифр счетчика	Условный проход, ДУ, мм	D	D1	L	L1	L2	H	H1	Масса, кг
ЛГФИ.4.07221.043; -09	СГ75МТ-160	80	140	120	240	245	258	267	291	17
-01; -10	СГ75МТ-250									
-02; -11	СГ75МТ-400	100	164	149	300	305	282	291	304	20
-03; -12	СГ75МТ-650									
-04; -13	СГ75МТ-800	150	218	203	450	455	353	362	348	45
-05; -14	СГ75МТ-1000									
-06; -15	СГ75МТ-1600									
-07; -16	СГ75МТ-2500	200	295	259			424	431	380	75
-08; -17	СГ75МТ-4000									

Приложение Е
(справочное)
Конструкция счетчика



32, 34 – пломбы ОТК; 33 – пломба ЦСМ

Приложение Ж
(обязательное)
Схемы соединений

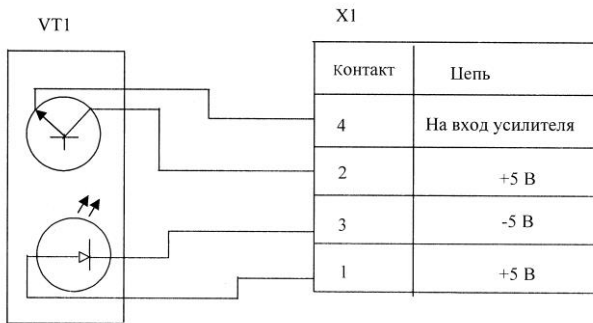


R1, R2, R3 - резисторы сопротивлением 100 Ом±5% мощностью рассеивания 0,125 Вт

S1, S2, S3 – магнитоуправляемые герметизированные контакты МК10-3 ОД0.360.011ТУ. (S1 – рабочий, S2 – рабочий (запасной), S3 – для контроля магнитного поля).

Символы, заключенные в кавычки, маркированы на датчике импульсов.

Рисунок Ж1 – Электрическая принципиальная схема датчика импульсов

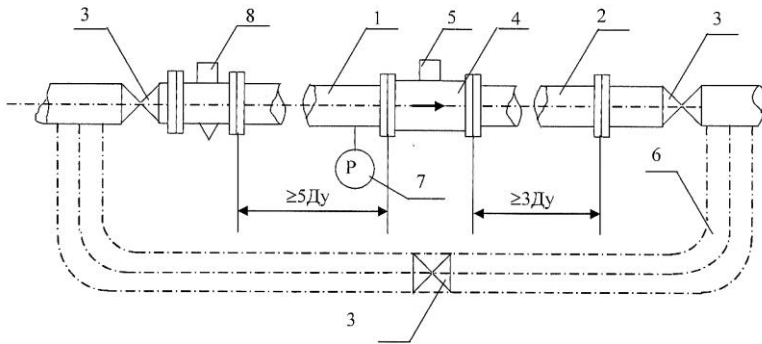


VT1 – преобразователь КЗПРЛ01В-0,25/3 ТУ349-009-272861-31-98

X1- вилка 2PMT14Б4Ш1В1-В АШДК.434410.062 ТУ

Рисунок Ж2 – Схема электрическая соединений вилки 2PMT14Б4Ш1В1-В АШДК.434410.062ТУ с преобразователем КЗПРЛ01В-0,25/3 ТУ349-009-272861-31-98

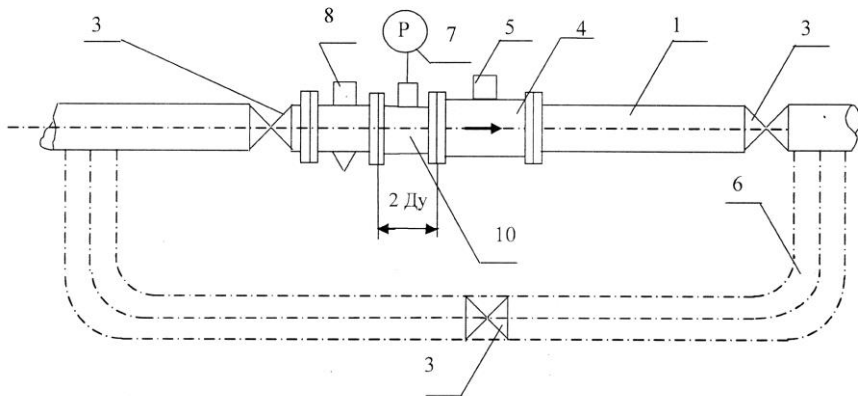
Приложение И
(обязательное)
Схема монтажа счетчика



- | | |
|---------------------|--------------|
| 1,2 – патрубки | 6 – байпас |
| 3 – вентили | 7 – манометр |
| 4 – счетчик | 8 – фильтр |
| 5 – счетная головка | |

Допускается байпас позиция 6 не изготавливать, а, при снятии счетчика, устанавливать вместо него технологическую заглушку.

Рисунок И1 – Схема монтажа счетчика без СПГ

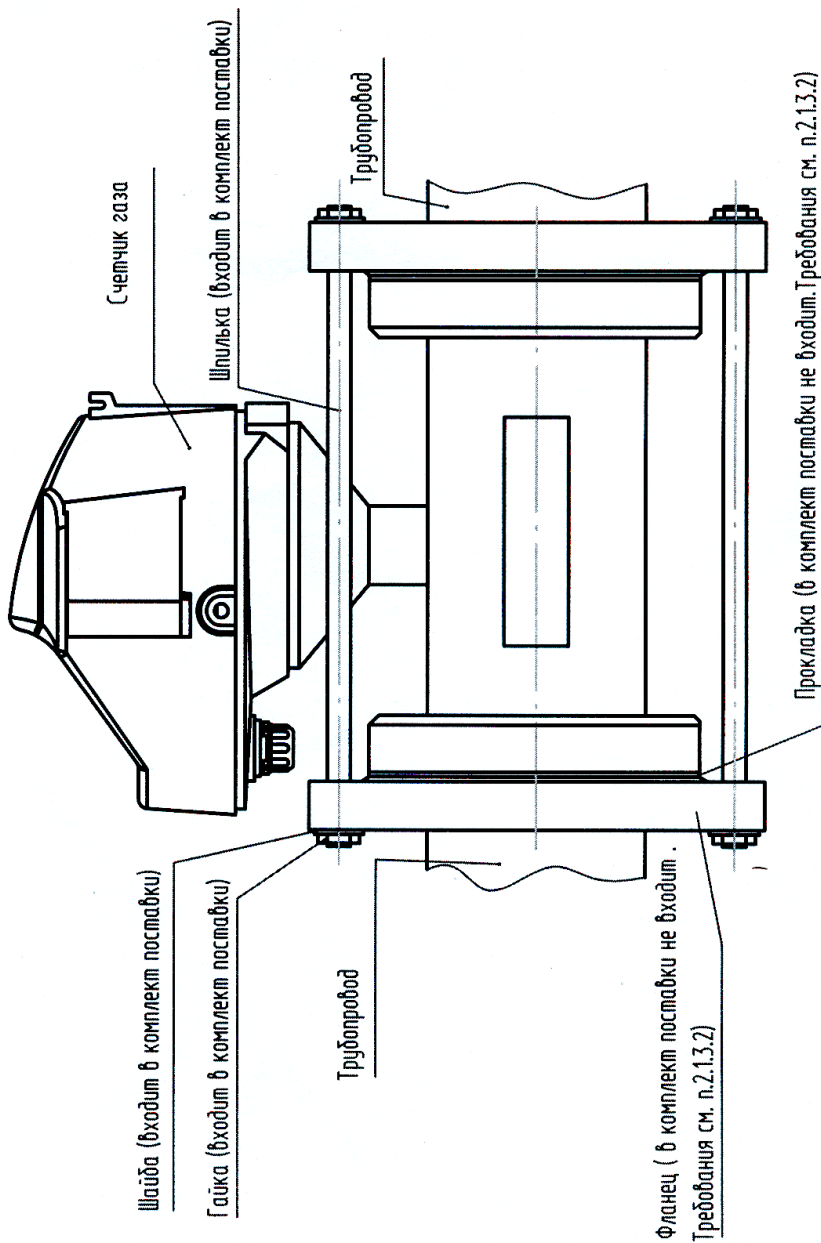


- | | |
|---------------------|----------------------------------|
| 1 – патрубок | 6 – байпас |
| 3 – вентиль | 7 – манометр |
| 4 – счетчик | 8 – фильтр |
| 5 – счетная головка | 10- стабилизатор потока газа СПГ |

Допускается байпас позиция 6 не изготавливать, а, при снятии счетчика, устанавливать вместо него технологическую заглушку.

Рисунок И2 – Схема монтажа счетчика с СПГ

Приложение К
(обязательное)
Эскиз монтажа счетчика газа СГ16МТ-100 и СГ75МТ



Приложение М
(обязательное)
Свидетельство об утверждении типа RU.C.29.004.A №57213/1



ФЕДЕРАЛЬНОЕ АГЕНТСТВО
ПО ТЕХНИЧЕСКОМУ РЕГУЛИРОВАНИЮ И МЕТРОЛОГИИ

СВИДЕТЕЛЬСТВО

об утверждении типа средств измерений

RU.C.29.004.A № 57213/1

Срок действия до 24 октября 2019 г.

НАИМЕНОВАНИЕ ТИПА СРЕДСТВ ИЗМЕРЕНИЙ
Счетчики газа СГ

ИЗГОТОВИТЕЛЬ

Акционерное общество "Арзамаский приборостроительный завод имени
П.И. Пландина" (АО "АПЗ"), г. Арзамас, Нижегородская обл.

РЕГИСТРАЦИОННЫЙ № 14124-14

ДОКУМЕНТ НА ПОВЕРКУ
ЛГФИ.407221.001МИ

ИНТЕРВАЛ МЕЖДУ ПОВЕРКАМИ 8 лет

Свидетельство об утверждении типа переоформлено приказом Федерального
агентства по техническому регулированию и метрологии от 01 октября 2015 г.
№ 1150

Описание типа средств измерений является обязательным приложением
к настоящему свидетельству.

Заместитель Руководителя
Федерального агентства

С.С.Голубев



..... 2015 г.

Серия СИ

№ 021689

